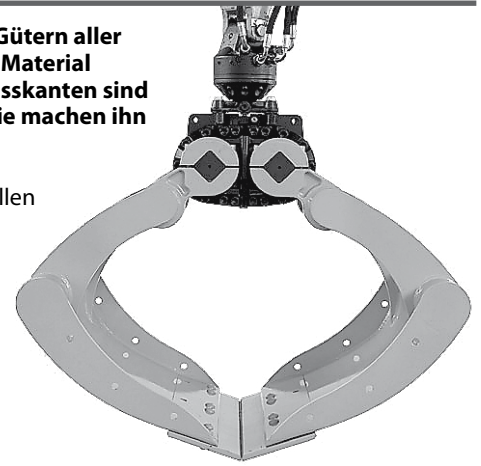


KM 604U HPX

Universalgreifer mit *HPXdrive* für alltäglichen Einsatz

KM 604U HPX wird mit dem *HPXdrive Standard* angetrieben - zum Verladen von Gütern aller Art und für leichte Grabarbeiten. Dank der offenen Seiten kann selbst sperriges Material problemlos gegriffen werden. Rückschlagventil, Anschweisshaken und Verschleisskanten sind im Lieferumfang enthalten. Die Vorteile der revolutionären *HPXdrive*-Technologie machen ihn zu einem zuverlässigen und bedienungsfreundlichen Anbaugerät.

- **Zuverlässigkeit** durch den *HPXdrive*. Erzeugung des Drehmoments über zwei Wellen mit gegenläufigen Helixgewinden, die über einen Kolben hydraulisch angetrieben werden. Keine Hydraulikzylinder mehr.
- **Höhere Lebensdauer** - bis zu 50% durch die Wartungsfreiheit (fehlende Schmierstellen) und Unempfindlichkeit durch kompakte Bauweise des Antriebs.
- **Vielseitige Einsetzbarkeit** durch einfachen Schalenwechsel.
- **Wirtschaftlichkeit** durch geringere Wartungskosten und dadurch geringere Ausfallzeiten bei längerer Lebensdauer.
- **Präzises Arbeiten** mit dem **KINSHOFER**-Flanschmotor und den durch den einteiligen Kolben synchronisierten Schalen.
- **Zapfenmotor** ist als Variante erhältlich, falls der schnelle Wechsel zum Lasthaken gewünscht wird.
- **Konstante Schliesskraft** (17 kN bei 26 MPa Betriebsdruck) für den gesamten Greifvorgang.



Komplettpaket Universalgreifer KM 604U HPX mit **KINSHOFER**-Flanschmotor

Typ	Nenninhalt (Liter)	Baubreite B (mm)	Höhe (mm)	Öffnungsweite (mm)	Gewicht (kg)	Schliesskraft (kN)	Traglast (kg)
KM 604U HPX-250 c	250	570	1100	1590	375	17	3000
KM 604U HPX-300 c	300	670	1100	1590	395	17	3000
KM 604U HPX-400 c	400	820	1100	1590	415	17	3000
KM 604U HPX-500 c	500	1020	1100	1590	445	17	3000

Lieferumfang: Universalgreifer, Drehmotor KM 04 F140-30V, obere Aufhängung KM 501 4500, Verschleisskanten KM 685 07, Anschweisshaken KM 685 06 hook set 2, Druckbegrenzungsventile, Rückschlagventil

Anmerkung: KM 604U HPX ist auch mit **KINSHOFER**-Zapfenmotor und Schnellwechsellvorrichtung KM 505 lieferbar

Komplettpaket Universalgreifer KM 604U HPX/502 mit **KINSHOFER**-Zapfenmotor und Reduzierstück

Typ	Nenninhalt (Liter)	Baubreite B (mm)	Höhe (mm)	Öffnungsweite (mm)	Gewicht (kg)	Schliesskraft (kN)	Traglast (kg)
KM 604U HPX-250/502 c	250	570	1155	1590	380	17	3000
KM 604U HPX-300/502 c	300	670	1155	1590	395	17	3000
KM 604U HPX-400/502 c	400	820	1155	1590	420	17	3000
KM 604U HPX-500/502 c	500	1020	1155	1590	450	17	3000

Lieferumfang: Universalgreifer, Drehmotor KM 04 S, Reduzierstück KM 502 4500, kurze Verbindungsschläuche KM 203 01, obere Aufhängung KM 501 4500, Verschleisskanten KM 685 07, Anschweisshaken KM 685 06 hook set 2, Druckbegrenzungsventile, Rückschlagventil

Zubehör

Typ	Beschreibung
KM 685 05	Ansteckvorrichtung für Anpress-Schienen
KM 381 09 720	Anpress-Schienen - 720 mm lang (2 Stück)
KM 381 09 1000	Anpress-Schienen - 1000 mm lang (2 Stück)
KM 685 09	Seitenwände geschraubt für leichte Grabarbeiten (4 Stück)
KM 204 01	Loshälfte der hydraulischen Schnellkupplung für Anbau an Verbindungsschläuche (Ø 10 mm, 2 Stück)
KM 204 02	Festhälfte der hydraulischen Schnellkupplung für Anbau an Drehmotor (Ø 10 mm, 2 Stück)

Anforderungen Trägergerät

Betriebsdruck: 26 bis 32 MPa (260 bis 320 bar)
empfohlene Literleistung: 25 bis 75 l/min

Technische Zeichnungen

