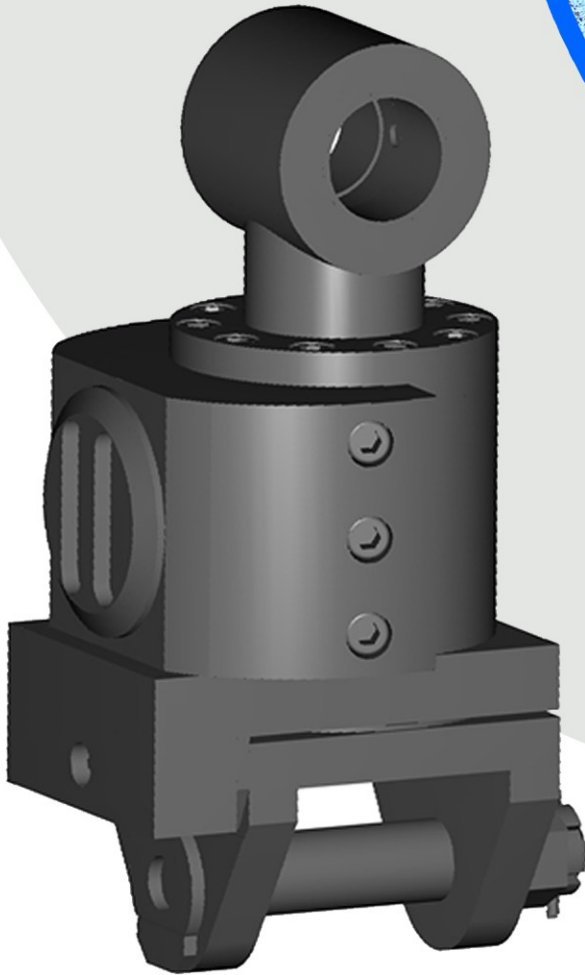


XW 50



Weighing link for cargo cranes to be adapted to all crane makes.

Weigeaufhängung für Stückgutkräne, für alle Kräne anpassbar.

Peseur à suspension pour grues de camions, disponible pour tout les grues.

Våglänk för styckegodskranar, kan anpassastill alla kranmodeller.

Measuring range - Wiegebereich - Étendu de mesure - Mätomfång

Weight - Gewicht - Poids - Vikt

Height c/c - Bauhöhe c/c - Hauteur c/c - Höjd c/c

*depending on crane make - von Krantyp abhängig - dépendant de la grue - beroende på kranmodell

100 – 5 000 kg

23 kg

275* mm



afa AG für Anbaugeräte

Am Rotbach 10
Postfach 62
CH-6033 Buchrain

Telefon 041 449 55 88
Fax 041 449 55 89
afa-ag.ch

