

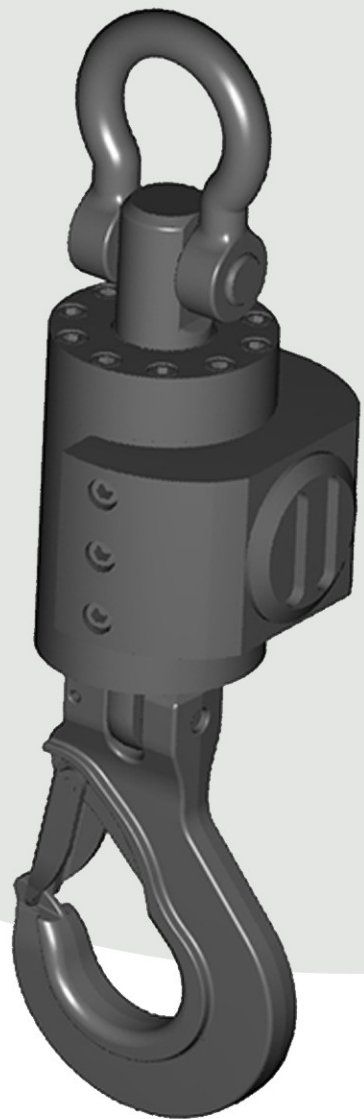
XW 50 SHV

**Weighing hook for cargo cranes.
Can also be supplied with rotator
link instead of shackle**

**Wiegelasthaken für Stückgutkräne.
Kann auch mit Rotatoraufhängung
statt Schäkel geliefert werden.**

**Capteur à crochet pour grues de
camion. Peut être fourni avec
suspension de rotator au lieu de
manille.**

**Vågkrok för styckegods Kranar. Kan
levereras med schackel eller med
rotatorlänk för direkt montering i
kranosen.**



Measuring range - Wiegebereich - Étendu de mesure - Mätomfång

Weight - Gewicht - Poids - Vikt

Height c/c - Bauhöhe c/c - Hauteur c/c - Höjd c/c

100 – 5 000 kg

17 kg

530 mm



afa AG für Anbaugeräte
Am Rotbach 10
Postfach 62
CH-6033 Buchrain

Telefon 041 449 55 88
Fax 041 449 55 89
afa-ag.ch

