

Mehrzweckgreifer

A12H/A15H/A20H/A27H

Robuster Mehrzweckgreifer für Bagger bis 12t, 15t, 20t bzw. 27t Dienstgewicht.

- produktives Arbeitswerkzeug sowohl für das positionsgenaue Setzen von Natursteinen als auch zum Verbringen von Verfüllmaterial – ohne Umrüstzeiten
- der Greifer ist durch seine raffinierte Kinematik und Schalenform auch einsetzbar zum Laden, Sortieren, Graben und Abbrechen
- Positionsgenauigkeit wird erreicht durch den Festanbau an die Löffelaufnahme
- der Greifer benötigt drei Steuerkreise inkl. Löffelstielzylinder.
- lange Lebensdauer durch Verwendung von Schneidkantenmaterial der Brinell-Härte 500 HB
- ab A15H: robustes, voll integriertes Vierpunkt-Drehwerk mit aufgeflechtem Druckbegrenzungsventil zum Schutz gegen Überlast, innenliegende Schlauchverbindungen



Mehrzweckgreifer A12H / A15H / A20H / A27H

Typ	Baubreite B (mm)	Öffnungsweite A (mm)	Höhe C (mm)	Füllinhalt (Liter)	Anzahl Zähne	Gewicht (kg)	Traglast (kg)	Schliesskraft (kN)	Drehmoment (Nm)	Dienstgewicht (t)
A12H-60	600	1700	1250	260	5	550	3000	30	2000	8 – 12
A15H-60	600	1880	1410	300	5	690	4000	27	3000	11 – 15
A20H-70	700	2000	1430	400	7	950	5000	40	4000	14 – 20
A27H-80	800	2100	1685	500	5	1500	6000	63	5000	18 – 27

Lieferumfang: Greifer, gesteckte Baggerzähne, integriertes Drehwerk mit Vierpunktlagerung (A12H: KM 15 F273/273), Rückschlagventil

Zubehör

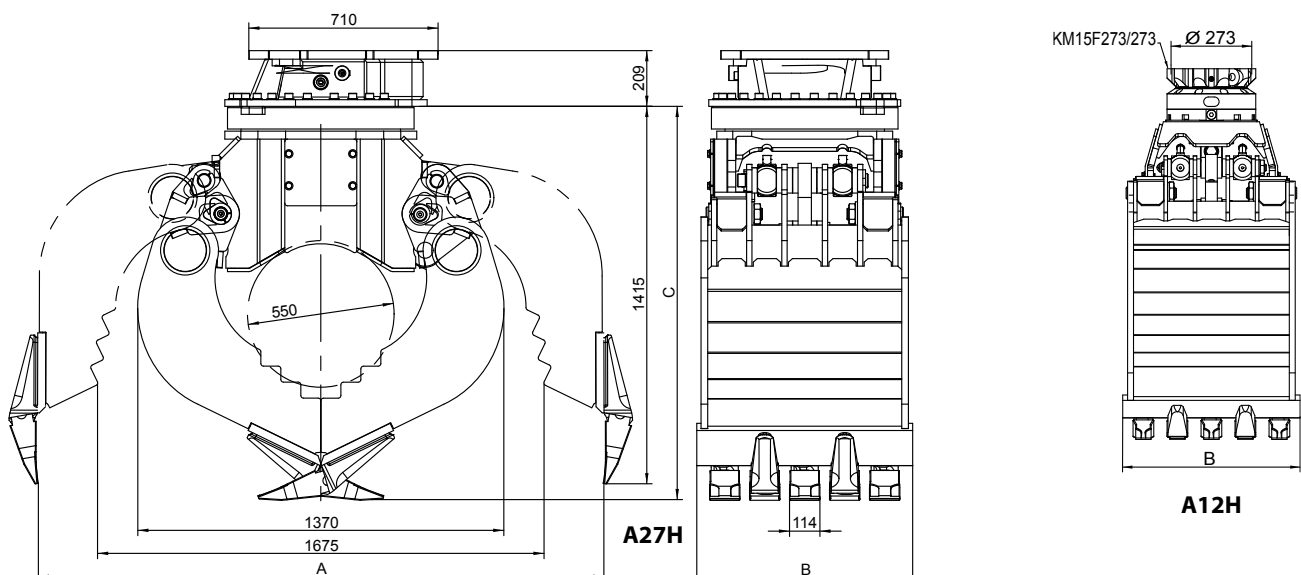
Typ	Beschreibung
KM 691 15t	Adapterflansch für Eigenlösung – bis 15t
KM 691 20t	Adapterflansch für Eigenlösung – bis 20t
KM 691 27t	Adapterflansch für Eigenlösung – bis 27t
KM 690 15t	Aufnahme für Festanbau – bis 15t
KM 690 20t	Aufnahme für Festanbau – bis 20t
KM 690 27t	Aufnahme für Festanbau – bis 27t
OQ60	Schraubadapter für Aufnahme an Oilquick OQ60 – 12t bis 18t
OQ65	Schraubadapter für Aufnahme an Oilquick OQ65 – 14t bis 22t
OQ70	Schraubadapter für Aufnahme an Oilquick OQ70 – 15t bis 28t
OQ70/55	Schraubadapter für Aufnahme an Oilquick OQ70/55 – 18t bis 28t
SW10 rigid	Schraubadapter für Aufnahme an Lehnhoff SW/MS10 – bis 19t
SW21 rigid	Schraubadapter für Aufnahme an Lehnhoff SW/MS21 – bis 28t

Adapter für Schnellwechsel-Systeme anderer Hersteller verfügbar

Anforderungen Trägergerät

Betriebsdruck:	A12H / A15H / A20H max. 32 MPa (320 bar)	A27H max. 35 MPa (350 bar)	Drehwerke: max. 17 Mpa (170 bar) [KM 15 F273/273: max. 20 MPa]
empfohlene Literleistung:	75 bis 150 l/min.	75 bis 150 l/min.	25 bis 60 l/min.
Anschlüsse Hydraulik (Greifer/Drehwerk):	G 3/4" / G 1/2"	G 1" / G 1/2"	

Technische Zeichnungen



Änderungen im Zuge der Weiterentwicklung vorbehalten! **KINSHOFER** GmbH, D- 83666 Waakirchen

