

KM 932MB

Formteilgreifer

Mit dem KM 932MB lassen sich Fahrbahnteiler und andere grossformatige Betonelemente bequem und wirtschaftlich bewegen – für Bagger von 18 t bis 27 t Dienstgewicht .

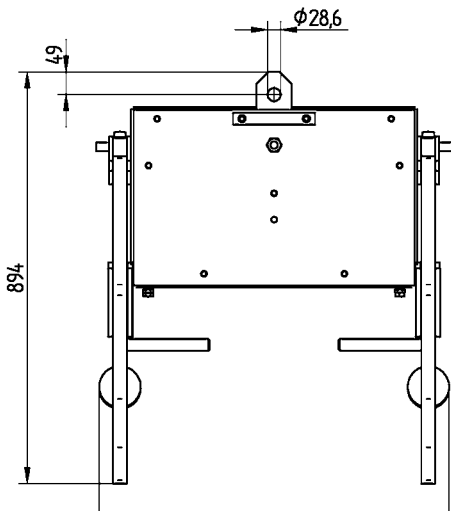
- **Effizienz:** die Lasten werden automatisch durch die Zugkinematik geklemmt. Nach dem Absetzen der Last wird durch das Aufsetzen des Greifarmträgers die Klemmung aufgehoben. Dies bedeutet eine erhebliche Zeitersparnis gegenüber der Handhabung mit Tragegurten.
- **Sicherheit:** die Last wird mit Greifbacken aus Diamant-Hartmetall festgehalten.
- **Vielseitigkeit:** durch den grossen Greifbereich lassen sich die unterschiedlichsten Betonelemente versetzen.
- **variabler Greifbereich:** Der Greifbereich ist durch das Versetzen eines Bolzens verstellbar.



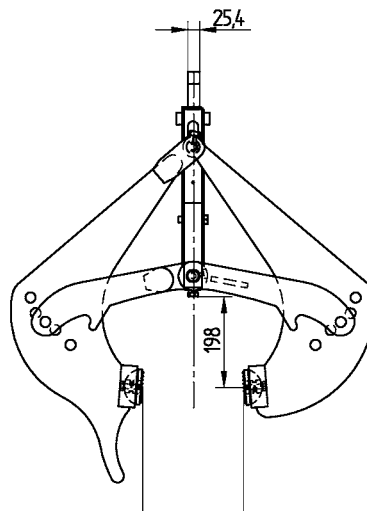
Formteilgreifer KM 932MB

Typ	Greifbereich A (mm)	Gewicht (kg)	Traglast (kg)	Dienstgewicht max (t)
KM 932MB-6/10	100 – 300	150	6580	27
KM 932MB-12 / 14	295 – 390	115	6580	27

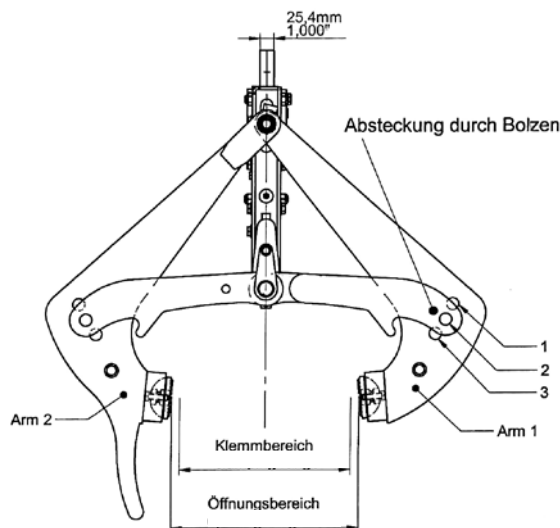
Technische Zeichnungen



KM 932MB



KM 932MB-6 / 10



KM 932MB-12 / 14