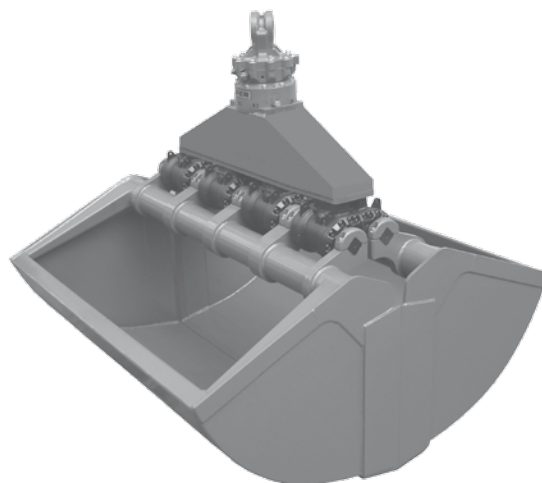


C40HPX

Umschlag- und Industriegreifer mit *HPXdrive*

Robuster Umschlag- und Industriegreifer mit vier wartungsfreien *HPXdrive Standard*, speziell für die Verladung von Schüttgütern für Bagger von 25t bis 40t Dienstgewicht.

- **HPXdrive** – das revolutionäre Antriebsprinzip! Erzeugung des Drehmoments über zwei Wellen mit gegenläufigen Helixgewinden, die über einen Kolben hydraulisch angetrieben werden. Keine Hydraulikzylinder mehr!
- 50% höhere Lebensdauer des Antriebs durch Wartungsfreiheit – alle beweglichen Teile laufen im Ölbad – und Unempfindlichkeit durch kompakte Bauweise
- raumgreifende Schliesskurve schont den Untergrund bei z.B. Schiffs- und Waggonentladungen
- optimales Verladen durch grossen Füllinhalt der verwindungssteifen Schalen und präzise Positionierung mit integriertem Drehwerk
- integriertes Rückschlagventil garantiert sicheres Halten von Lasten
- konstante Schliesskraft während des gesamten Greifvorgangs



Umschlag- und Industriegreifer C40HPX

Typ	Baubreite B (mm)	Füllinhalt (Liter)	Gewicht (kg)	Traglast (kg)	Schließkraft (kN)
C40HPX	2000	2500	1920	6000	46

Lieferumfang: Umschlag- und Industriegreifer, **KINSHOFER** Drehwerk (Bolzen-Ø 70/Breite 180 mm), 4 x *HPXdrive Standard*, Rückschlagventil

KINSHOFER Drehwerk

Mit unbegrenztem Drehbereich und zwei Öldurchführungen. Überlastungsschutz durch Überdruckventile.

Typ	Anschlussmass oben (Breite x Bolzen-Ø) (mm)	Drehmoment (Nm)	Biegemoment max. (Nm)
KM 15 F273-70	180 x Ø 70	2000	50000

Zubehör

Typ	Beschreibung
KM 501 19t-60t	obere Aufhängung ohne Pendelbremse
KM 511 19t-60t	obere Aufhängung mit Pendelbremse
SW25 cardanic	Greiferadapter Lehnhoff SW/MS25 ohne Aufhängung – bis 40t Adapter für Schnellwechsel-Systeme anderer Hersteller verfügbar

Anforderungen Trägergerät

Betriebsdruck: max. 32 MPa (320 bar) intern max. 26 MPa (260 bar)
empfohlene Literleistung: 75 bis 150 l/min

Technische Zeichnungen

