

# Umschlag- und Industriegreifer

# C60H / C80H

**Robuster Umschlag- und Industriegreifer, speziell für die Verladung von Schüttgütern für Bagger von 40t bis 60t (C80H: bis 80t) Dienstgewicht.**

- raumgreifende und somit flache Schliesskurve durch weit auseinander liegende Schalendrehpunkte; dadurch wird die Schonung des Untergrundes bei z.B. Schiffs- und Waggonentladungen gewährleistet
- optimales Verladen durch grossen Füllinhalt der verwindungssteifen Schalen und präzise Positionierung mit integriertem Drehwerk
- lange Lebensdauer durch Verwendung von Schneidkantenmaterial aus Cracox Plus 450
- robustes, voll integriertes Vierpunkt-Drehwerk mit Druckbegrenzungsventil zum Schutz gegen Überlast, innenliegende Schlauchverbindungen
- integriertes Rückschlagventil garantiert sicheres Halten von Lasten
- hohe Schliesskraft durch zwei liegende, durch den Schalenträger geschützte Hydraulikzylinder (74 kN bei Betriebsdruck von 35 MPa, beim C80H sogar 95 kN).



C60H

## Umschlag- und Industriegreifer C60H / C80H

Typ	Baubreite B (mm)	Füllinhalt (Liter)	Gewicht (kg)	Traglast (kg)	Drehmoment (Nm)
C60H-125	1250	1875	1700	9000	3000
C60H-150	1500	2250	1800	9000	3000
C60H-175	1750	2625	1900	9000	3000
C60H-200	2000	3000	2000	9000	3000
C60H-250	2750	4125	2300	9000	3000
C80H-125	1250	2500	2400	10000	3000
C80H-150	1500	3000	2500	10000	3000
C80H-175	1750	3500	2600	10000	3000
C80H-200	2000	4000	2700	10000	3000
C80H-250	2500	5000	3000	10000	3000

**Lieferumfang:** Umschlag- und Industriegreifer, integriertes Drehwerk mit Vierpunktlagerung (Bolzen-Ø 70/Breite 180 mm), Rückschlagventil

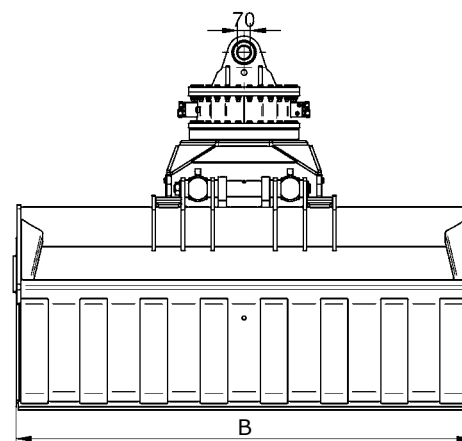
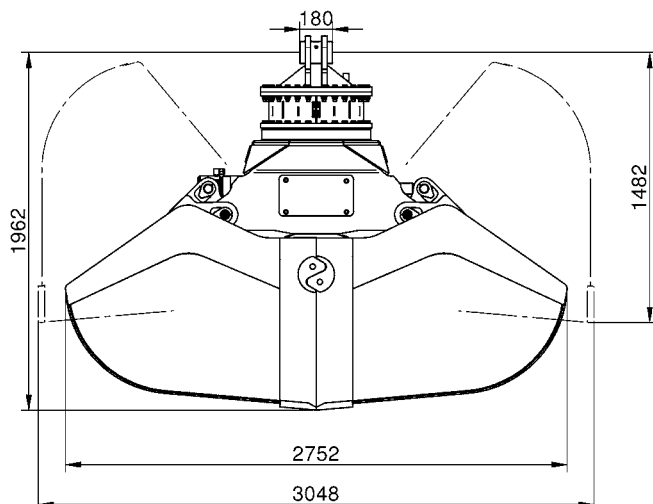
## Zubehör

Typ	Beschreibung
KM 501 19t-60t	obere Aufhängung ohne Pendelbremse für Knickarmspitze 345 / Ø 80 mm u. integriertes DW
KM 511 19t-60t	obere Aufhängung mit Pendelbremse für Knickarmspitze 345 / Ø 80 mm u. integriertes DW
SW40 cardanic	Greiferadapter SW40 für Lehnhoff MS/HS40 ohne Aufhängung – bis 70t Adapter für Schnellwechsel-Systeme anderer Hersteller verfügbar

## Anforderungen Trägergerät

	C60H	C80H
<b>Betriebsdruck (Öffnen/Schliessen):</b>	max. 35 MPa (350 bar)	max. 35 MPa (350 bar)
<b>Betriebsdruck (Drehen):</b>	max. 17 MPa (170 bar)	max. 17 MPa (170 bar)
<b>empfohlene Literleistung (Öffnen/Schliessen):</b>	100 bis 250 l/min	100 bis 300 l/min
<b>empfohlene Literleistung (Drehen):</b>	40 bis 60 l/min	40 bis 60 l/min
<b>Anschlüsse Hydraulik (Greifer/Drehmotor):</b>	G 1/2" / G 3/4"	G 1/2" / G 3/4"

## Technische Zeichnungen



C80H