

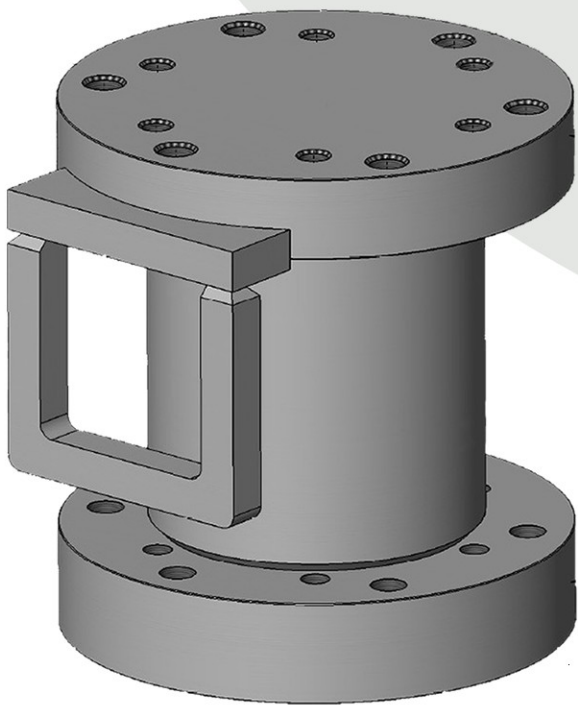
XW 80

Weighing flange for stationary cranes and material handlers up to 18 ton for mounting between rotator and grab.

Flanschwaage für Stationärkräne und Umschlaggeräte bis 18 T für Montage zwischen Rotator und Greifgerät.

Capteur flasqué pour grues stationnaires et pelles de manutention jusqu'à 18 T pour montage entre rotator et grappin.

Vågadapter för separatlastare och materialhanterare upp till 18 ton för montage mellan rotator och grip.



XW 80 can also be as base unit for the construction of a weighing link. Dimensions of crane boom and rotator required.

XW 80 kann auch als Grundeinheit für eine Wiegeaufhängung eingesetzt werden. Einbaumasse der Kran Spitze und Drehmotor erforderlich.

XW 80 peut aussi être monté comme unité de base pour la construction d'un capteur à suspension. Dimensions de la bras de grue et de rotator nécessaires.

XW 80 kan även användas som basenhet för tillverkning av våglänk. Inbyggnadsmått mot kranarm och mot rotator måste anges.

Measuring range - Wiegebereich - Étendu de mesure - Mätomfång
Weight - Gewicht - Poids - Vikt
Height c/c - Bauhöhe c/c - Hauteur c/c - Höjd c/c
Connection - Anschluss - Connexion - Anslutning

100 – 8 000 kg
70 kg
265 mm
6xM16 Ø 173 6xM20 Ø 203



afa AG für Anbaugeräte
Am Rotbach 10
Postfach 62
CH-6033 Buchrain

Telefon 041 449 55 88
Fax 041 449 55 89
afa-ag.ch

